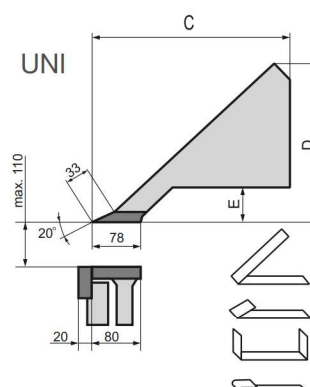




Univerzálne ohýbacie stroje UNI sú určené na ohýbanie širokého sortimentu profilov a tvarov (vrátane krabíc). Robustná oceľová zvaraná konštrukcia zaručuje vysokú stabilitu, presnosť a dlhú životnosť strojov. Stroje sa vyznačujú extrémne veľkým otvorením medzi stolom a prítlačným nosníkom (140 mm) a môžu byť dodávané s rôznym nástrojovým vybavením a voliteľným príslušenstvom podľa výberu zákazníka. Stroje môžu byť vybavené mechanickým uzamykacím pedálom, čo uľahčuje prácu obsluhy pri ohýbaní.

Universal folding machines UNI are dedicated for folding of wide spectrum of profiles and forms (including boxes). Massive steel construction insures high stability, accuracy and machine long lifetime. Machines are characterized by ultra wide clearance between table and clamping beam (140 mm) and can be delivered with various tools and optional equipment according customer's selection. Machines can be equipped by mechanical locking foot pedal what makes machine operation easier.



Work. length	C	D	E
1000	340	305	49
1250	340	305	49
1500	340	305	49
2000	340	305	49
2500	345	310	49
3000	345	310	49
3200	345	310	49
4000	345	310	49

Dimensions of the beams are in mm

Štandardné vybavenie:	Špeciálne vybavenie:
<ul style="list-style-type: none"> - uhlomer s nastaviteľným mechanickým dorazom - nastavenie ohýbacieho nosníka podľa hrúbky materiálu - systém kompenzácie priehybu ohýbacieho nosníka (bombirung) - uzamykacia páka prítlačného nosníka 	<ul style="list-style-type: none"> - ručný zadný doraz so sklopnými narážkami typ MSD (100 - 1000 mm) - ručný zadný doraz typ MOD s odmeriavaním - ručný zadný doraz typ MPD s odmeriavaním - úložný stôl pre zadný doraz - kotúčové nožnice do hrúbky materiálu 0,8 mm
<ul style="list-style-type: none"> - uzamykací pedál prítlačného nosníka - digitálny uhlomer - falcovacia jednotka - špeciálne lišty a segmenty 	
Standard equipment:	Special equipment:
<ul style="list-style-type: none"> - goniometric with adjustable angle stop - folding beam adjustment according material thickness - system of folding blade compensation (bombirung) - locking lever of clamping beam 	<ul style="list-style-type: none"> - manual back gauge with tipping trip type MSD (100 - 1000 mm) - manual back gauge type MOD with measure - manual back gauge type MPD with measure - bed table for back gauge - rotary shear to material thickness 0,8 mm
	<ul style="list-style-type: none"> - locking pedal of clamping beam - digital goniometer - hemming unit - special blades and segments

Technical parameters of manual folding machines UNI, UNI S, UNI 2S, UNI SH, UNI 2SH, UNI3S, UNI3SH

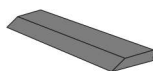
Technické parametre ručných ohýbacích strojov UNI, UNI S, UNI 2S, UNI SH, UNI 2SH, UNI3S, UNI3SH

Model	Working length	Max. sheet thickness steel 400N/mm ²	Opening	Length	Width	Height	Weight	
Model	Pracovná dĺžka	Max.hrúbka plechu oceľ 400N/mm ²	Otvorenie lišt	Dĺžka	Šírka	Výška	Váha	
	mm	mm	mm	mm	mm	mm	kg	
UNI 3S UNI 3SH UNI, UNI S, 2S, SH, 2SH	10/25	1020	2,5	140	1695	560	1255	790
	12/22	1270	2,25	140	1945	560	1255	900
	15/20	1520	2,00	140	2195	560	1255	980
	20/20	2020	2,00	140	2695	560	1255	1130
	25/16	2520	1,60	140	3195	560	1255	1320
	30/12	3020	1,25	140	3695	560	1255	1550
	40/10	4020	1,00	140	4695	560	1255	2020

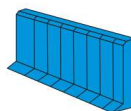
Producer reserves the right to change all specifications subject without notice.
Výrobca si vyhradzuje právo na zmenu všetkých údajov bez predchádzajúceho upozornenia.

UNI STANDARD TOOLS

UNI, UNI S, UNISH, UNI 2S, UNI 2SH, UNI 3S, UNI 3SH

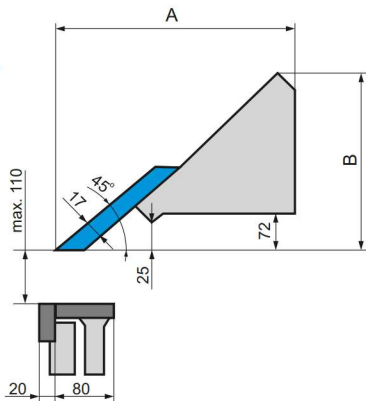


Gray tools - blades



Blue tools - segments (divided blade)

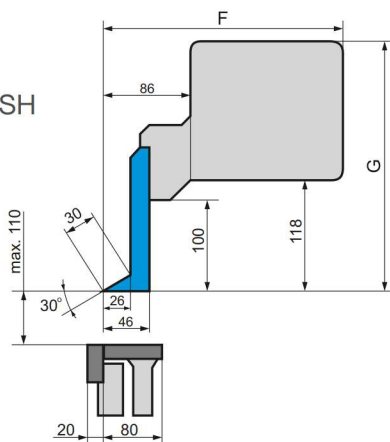
UNI S



Work. length	A	B
1000	360	335
1250	360	335
1500	360	335
2000	360	335
2500	370	340
3200	370	340
4000	370	340

Dimensions of the beams are in mm

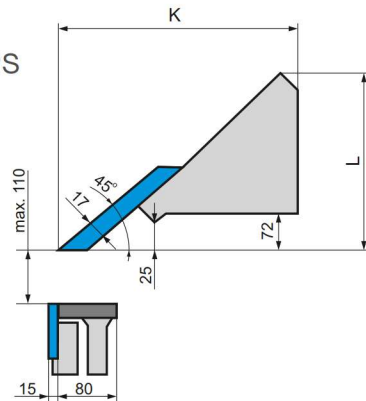
UNI SH



Work. length	F	G
1000	290	320
1250	290	320
1500	290	320
2000	290	320
2500	310	340
3200	310	340
4000	310	340

Dimensions of the beams are in mm

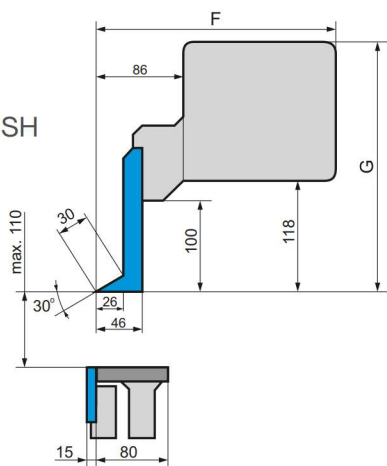
UNI 2S



Work. length	K	L
1000	360	335
1250	360	335
1500	360	335
2000	360	335
2500	370	340
3000	370	340
3200	370	340
4000	370	340

Dimensions of the beams are in mm

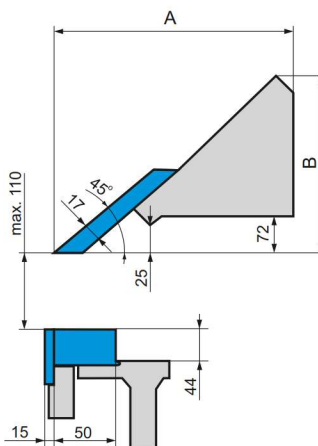
UNI 2SH



Work. length	F	G
1000	290	320
1250	290	320
1500	290	320
2000	290	320
2500	310	340
3000	310	340
3200	310	340
4000	310	340

Dimensions of the beams are in mm

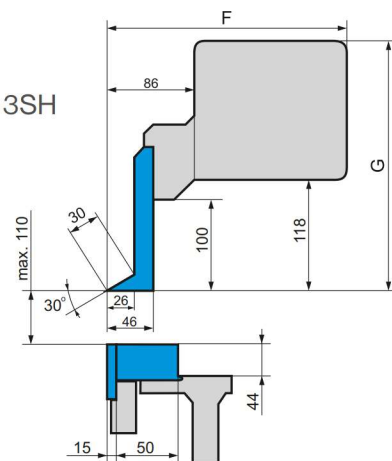
UNI 3S



Work. length	A	B
1000	360	335
1250	360	335
1500	360	335
2000	360	335
2500	370	340
3000	370	340
3200	370	340
4000	370	340

Dimensions of the beams are in mm

UNI 3SH



Work. length	F	G
1000	290	320
1250	290	320
1500	290	320
2000	290	320
2500	310	340
3000	310	340
3200	310	340
4000	310	340

Dimensions of the beams are in mm